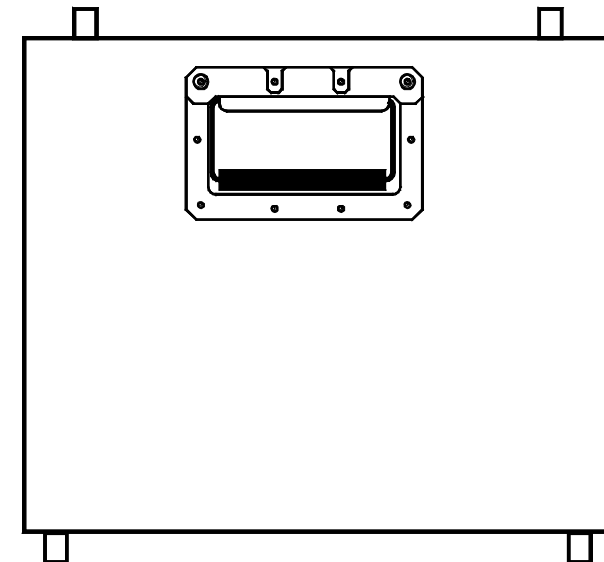
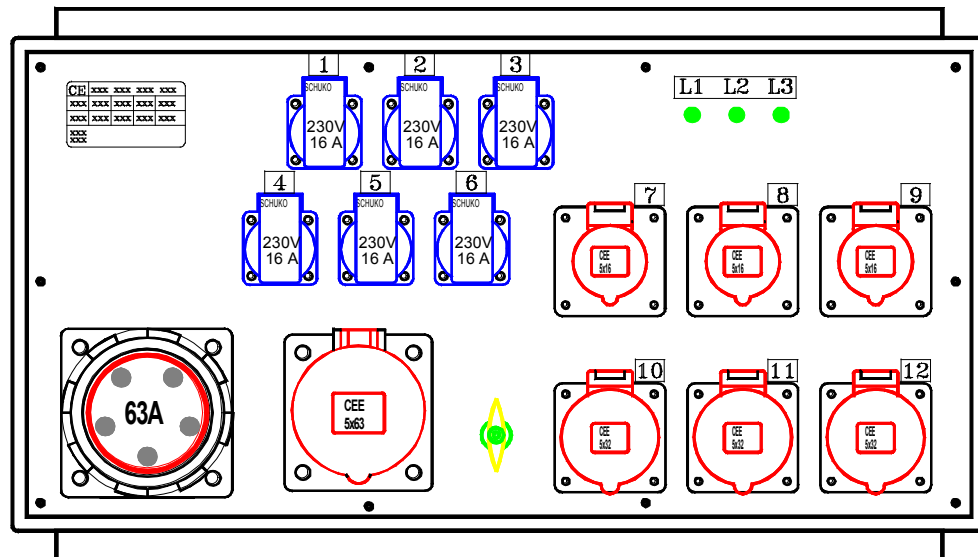


660mm

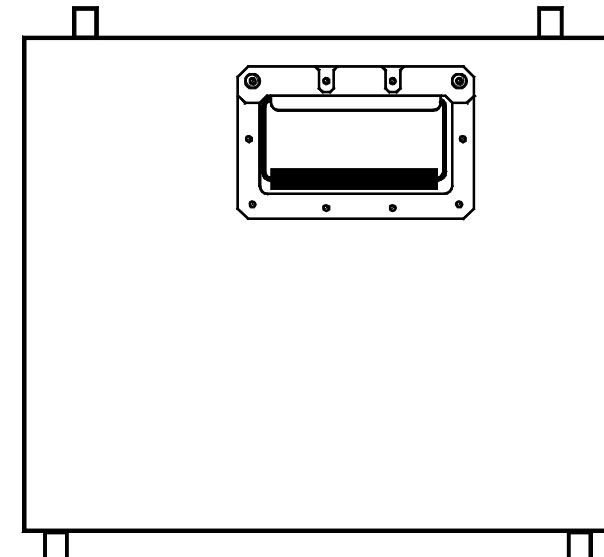
340mm




400mm



340mm



Vervielfältigung sowie Verwertung dieser Unterlage für Dritte und Mitteilung ihres Inhaltes an Dritte sind unzulässig, soweit nicht ausdrücklich zugestanden.
Zuwiderhandlungen verpflichten zu Schadenersatz (Lit.UrhG.UWG BGB).
Alle Rechte für den Fall der Patenterteilungen oder GM-Eintragung vorbehalten.

Datum:	gez:	Kunde :	Object :	S&L-Beleuchtungstechnik GmbH	Blatt :
09.11.11	L.Lindner	XXX	063-063/332/ 316/6S/HS/Fi/PE	 SL.500.011	01 /01