



Kabelbrücke



Aufbau- und Verwendungsanleitung

Die Kabelbrücke dient zum Überführen von Kabeln und Leitungen bis \varnothing 5cm bei Bauarbeiten. Die Kabelbrücke besteht aus 2 Standmasten, an denen ein Gitterträgerverband mittels Winden auf- und abgекurbelt wird. Eine missbräuchliche andere Verwendung ist verboten.

Allgemeiner Hinweis:

Die Kabelbrücke wurde entsprechend der DIN 1055 für Wind- und Verkehrslasten ausgelegt.

Hierbei resultiert der Hauptanteil der Beanspruchung aus der Windlast.

Es dürfen nur Bauteile in einwandfreiem Zustand und Originalteile eingesetzt werden.

Die Kabelbrücke ist nur entsprechend des Verwendungszweckes einzusetzen.

Vereisungen sind unverzüglich zu entfernen. Einzig die Kabelbrücke Typ KB 7,4 (Art. Nr. 4031549 **12392** 5) mit Standfußverlängerung und Abspannseilen (ohne Plane) ist für Schnee- und Eislasten ausgelegt (siehe Seite 6).

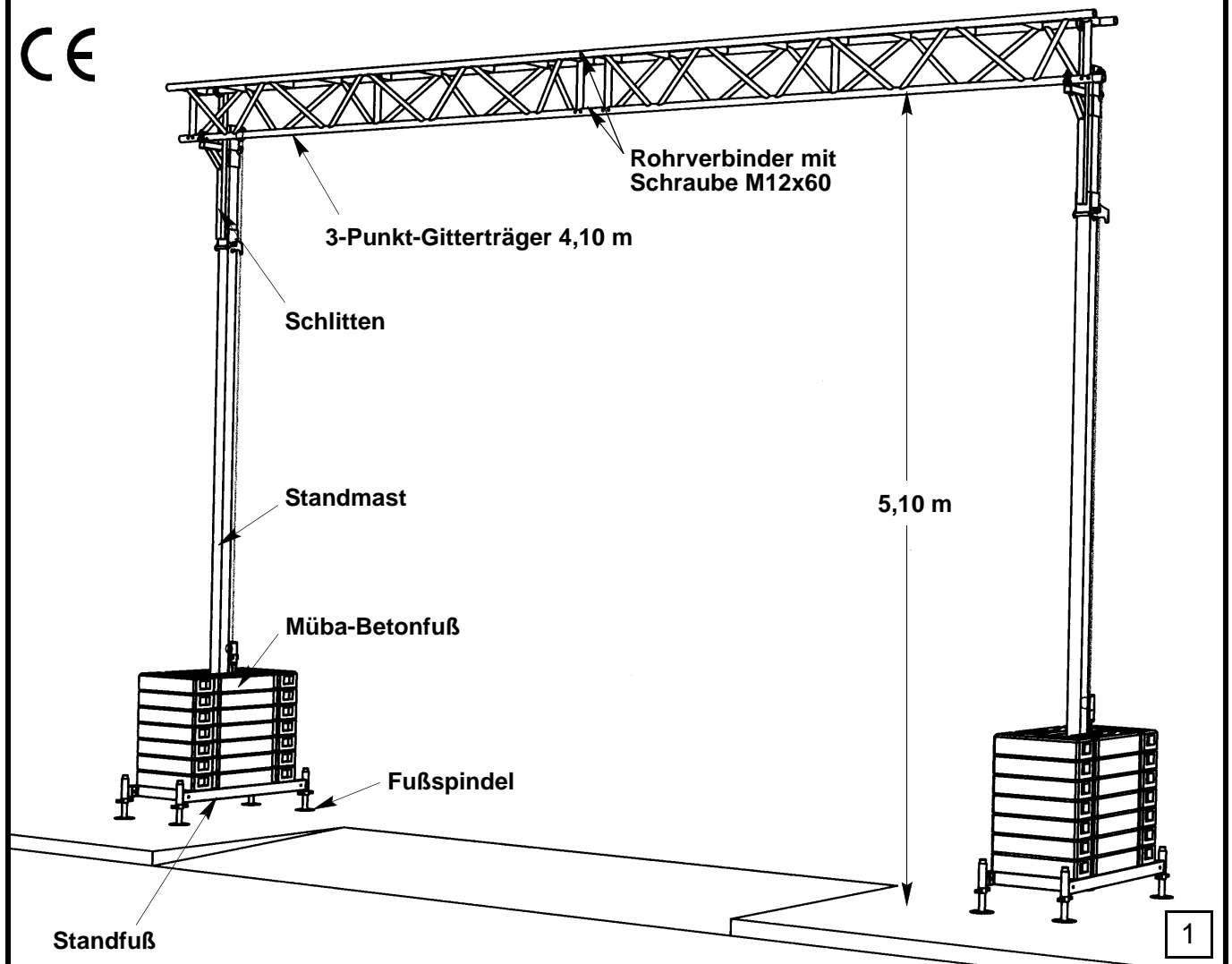
Zwischen dem Fahrbereich und der Kabelbrücke muß ein Sicherheitsabstand von min. 0,5 m eingehalten werden.

Die Fußspindeln dürfen max. 15 cm ausgespindelt werden.

Die Unfallverhütungsvorschriften sind zu beachten.

Kabelbrücke Typ KB 7,5 Standardausführung Art. Nr. 4031549 **12380** 2

CE

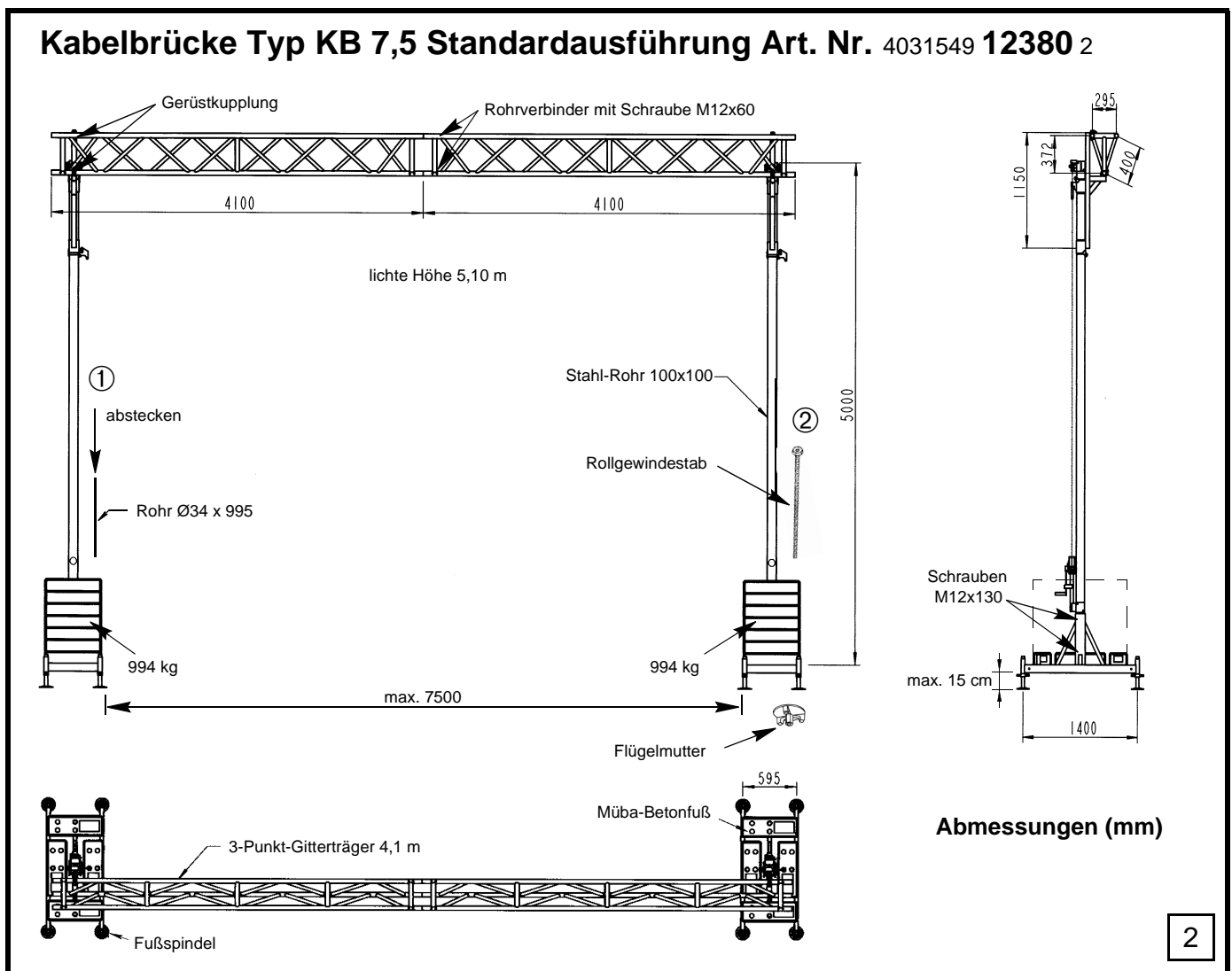


Aufbau und Benutzung:

Das Aufbauen der Kabelbrücke darf nur bis Windstärke 8 (Windgeschwindigkeit ≤ 20 m/s) durchgeführt werden. Die Kabelbrücke darf nur auf horizontalem, tragfähigem Untergrund aufgestellt werden, dabei sind beide Standmasten auf gleicher Höhe aufzustellen. Bei nicht ausreichend tragfähigem Untergrund sind lastverteilende Unterbauten (z.B. Unterlaghölzer) vorzusehen.

Die Standmasten der Kabelbrücke sind entsprechend Bild 1 und Bild 2 parallel und lotrecht aufzustellen. Der Standfuß muß vollflächig auf 4 Fußspindeln aufstehen. Der Standmast wird am Standfuß mit 2 Schrauben M12x130 festgeschraubt. Der Träger, bestehend aus zwei oder drei einzelnen 3-Punkt-Gitterträgern, wird zusammengeschraubt. Dazu sind bei jedem Trägerstoß 3 Rohrverbinder sowie 12 Schrauben M12x60 erforderlich. Dieser Träger wird nun an den Schlitten der Standmasten angekuppelt (siehe Bild 3). Vor dem Einsatz sind alle Steck- und Schraubverbindungen zu überprüfen. Die Kabelbrücke ist nun einsatzbereit.

Kabel mit einem Durchmesser bis 5 cm werden über den Träger verlegt und angebunden. Mehrere Kabel sind hintereinander zu verlegen. Es ist darauf zu achten, daß sich keine durchhängenden Schlingen bilden oder daß die Kabel beim Auf- oder Abkurbeln eingeklemmt werden. Die Kabelbrücke wird durch paralleles Kurbeln angehoben oder abgesenkt.



Ballastierung:

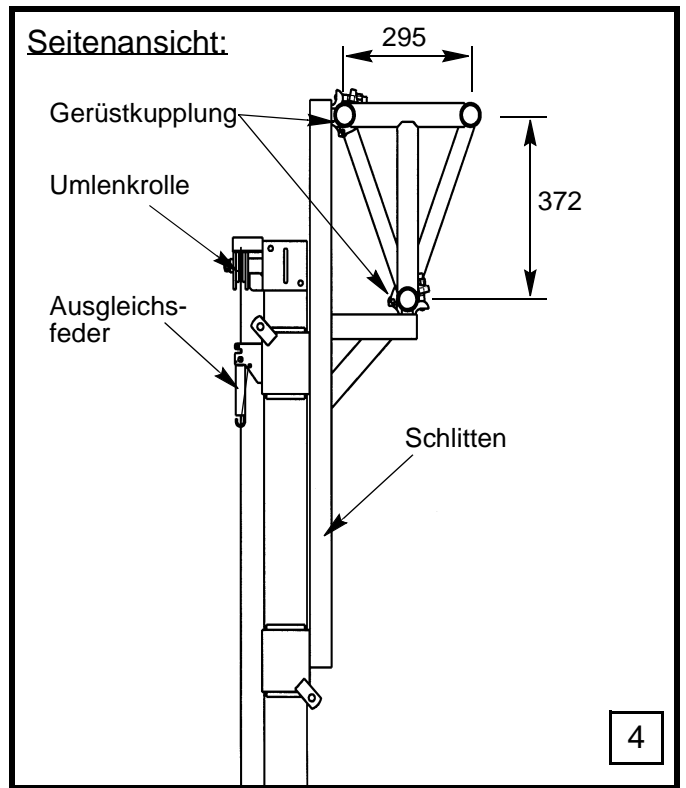
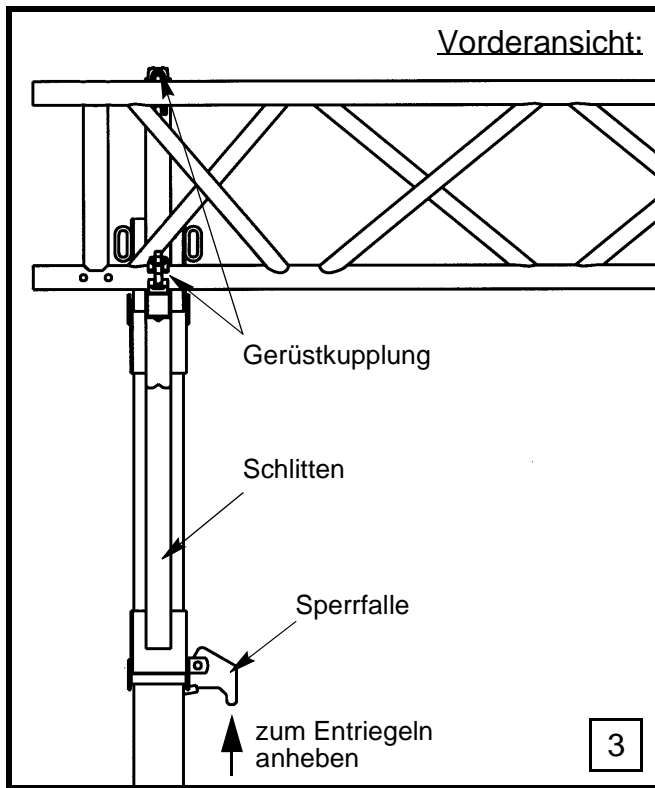
Beide Standfüße sind gleichmäßig verteilt zu ballastieren:

Ballastierung je Standfuß: 28 Müba Betonfüßen zu je 35,5 kg = 994 kg

- ① Die aufgestapelten Betonfüße werden durch Abstecken mit einem Rohr $\varnothing 34$ mm x 99,5 cm vor dem Umkippen gesichert.
- ② Zusätzlich können die Betonfüße durch Verschrauben mit einem Rollgewindestab gegen Entwenden geschützt werden.

Gesamtnutzlast: 164 kg

Mit einem 8,20 m langen Träger ergibt sich eine maximale Streckenlast von 20 kg/lfm. Bei der Ermittlung der aufgetragenen Gesamtnutzlast sind jedoch auch die beidseitigen Überhänge von Kabeln zu berücksichtigen.



Montage des Trägers:

Die 3-Punkt-Gitterträger 4,10 m werden zu einem Träger zusammengeschraubt und an den Schlitten der Standmasten angekuppelt (Bild 3 und Bild 4) (Anziehdrehmoment 50 Nm). Kabel mit einem Durchmesser bis 5 cm werden über den Träger verlegt und angebunden. Die Kabelbrücke kann jetzt aufgekurbelt werden.

Sichern der Kabelbrücke:

Die Kabelbrücke ist vollständig aufgekurbelt, wenn der Bolzen der Sperrfalle in die Bohrung des Standmasten einrastet. Zur Entlastung der Kette wird diese anschließend vorsichtig abgelassen, bis der Bolzen der Sperrfalle in der Bohrung aufliegt und die Kette lastfrei ist (Bild 3). Zusätzlich wird die Kurbel gegen unbefugtes Betätigen mit dem Flacheisenbügel gesichert (Bild 5). Zum Ablassen der Kabelbrücke müssen zuerst die Sperrfallen entriegelt werden (nicht mit Gewalt abkurbeln). Dazu wird die Kabelbrücke vorsichtig aufgekurbelt und die Sperrfalle gleichzeitig mit einem Stab entriegelt (Bild 3). Jetzt kann die Kabelbrücke abgesenkt werden. Dabei wird die Sperrfalle solange mit dem Stab angehoben, bis die Bohrung im Standmast überwunden ist.

Wichtig:

Die Kabelbrücke muß parallel angehoben oder abgesenkt werden.

Der Auf- und Abbau sowie die Wartung darf nur von Personen durchgeführt werden, die hierfür ausreichende Fachkenntnis besitzen.

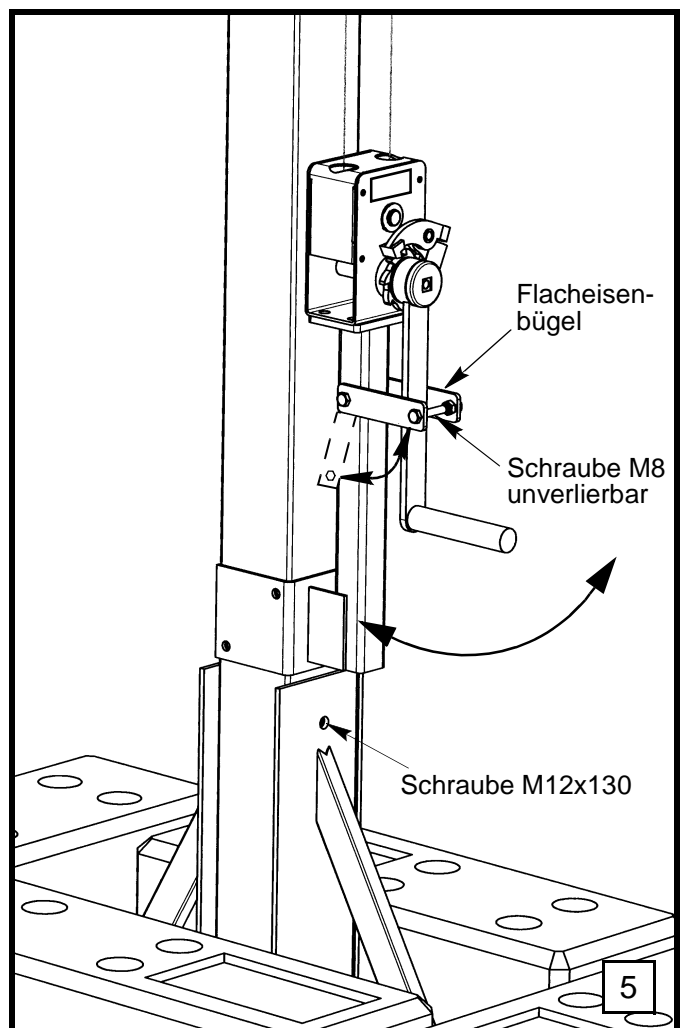
Beim Auf- oder Abkurbeln dürfen sich keine Personen unter dem Träger oder im Gefahrenbereich befinden.

Das Befördern von Personen ist verboten.

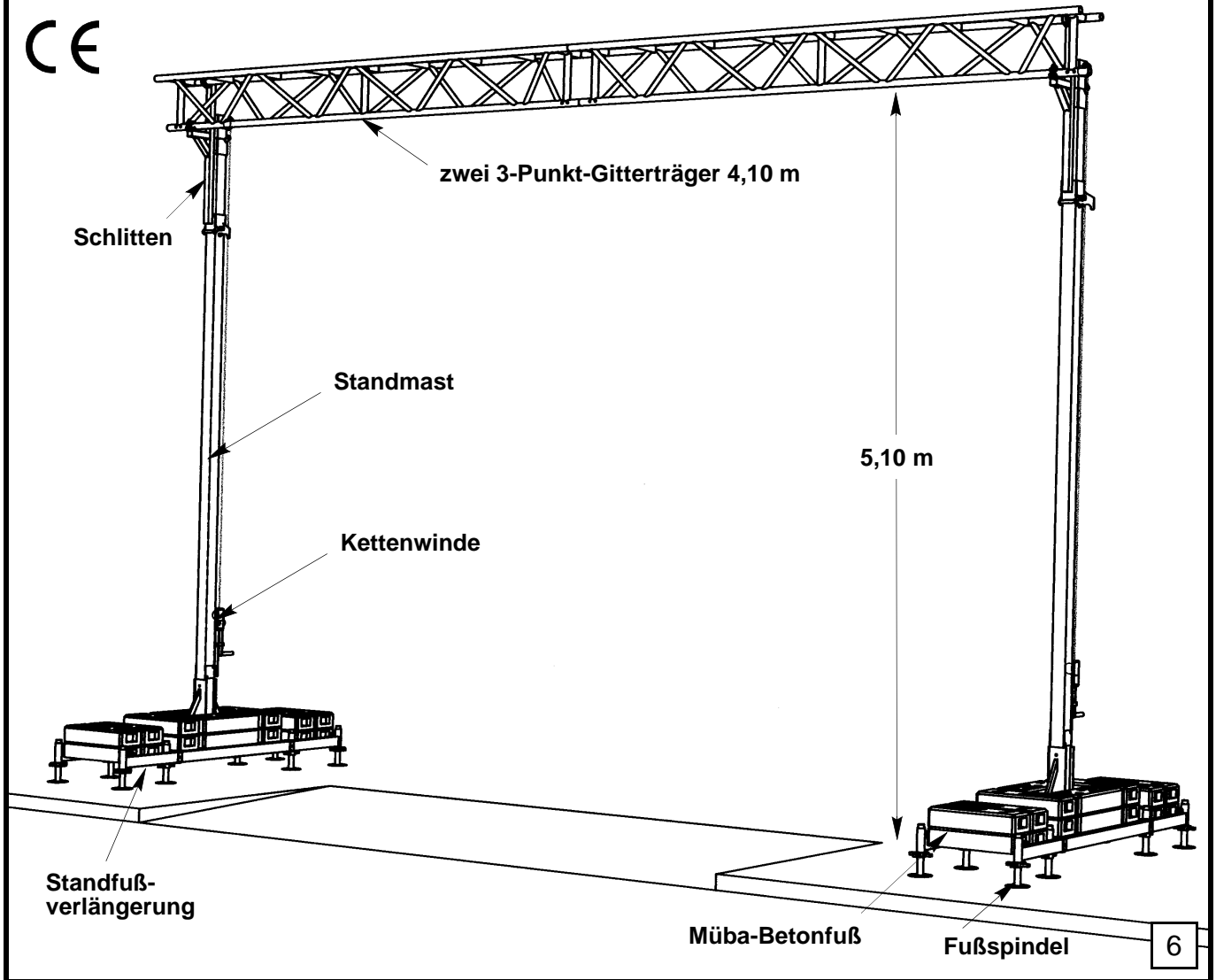
Die Kabelbrücke muß bis zum Einrasten der Sperrfalle aufgekurbelt werden.

Zur Sicherung gegen unbefugtes Betätigen wird die Kurbel mit einem Flacheisenbügel verschraubt.

Die Masten müssen ballastiert werden.



Kabelbrücke Typ KB 7,4 mit Standfußverlängerung Art. Nr. 4031549 12393 2



Kabelbrücke Typ KB 7,4 mit Standfußverlängerung:

Die Kabelbrücke mit Standfußverlängerung hat eine vergrößerte Standfläche. Dazu werden seitlich am Standfuß 2 Standfußverlängerungen mit je 2 Schrauben M12x120 angeschraubt. Der gesamte Fuß steht nun vollflächig auf 8 Fußspindeln.

Kabel mit einem Durchmesser bis 5 cm können über den Träger verlegt werden.

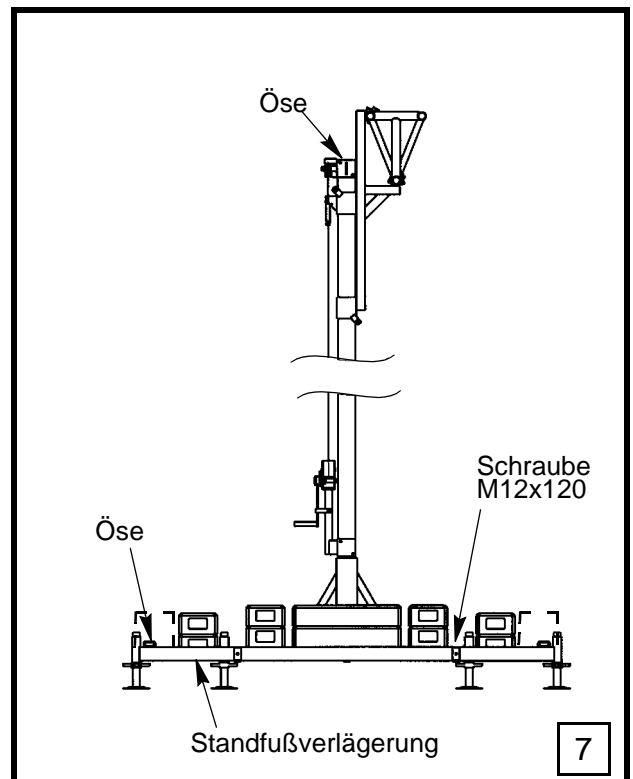
Ballastierung:

Beide Standfüße sind gleichmäßig verteilt zu ballastieren:

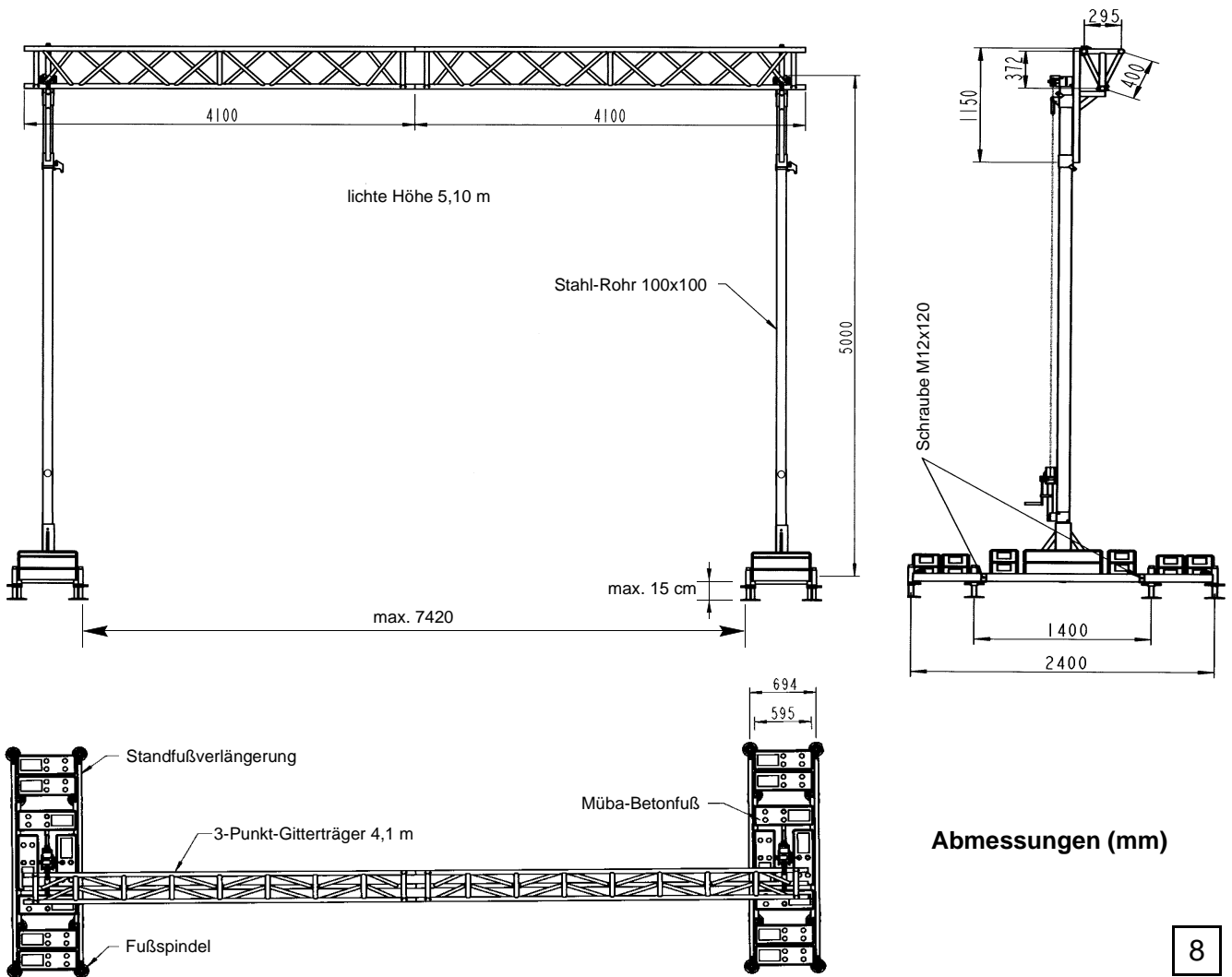
Ballastierung je Standfuß: 16 Müba Betonfüße zu je 35,5 kg = 568 kg

Gesamtnutzlast: 164 kg

Mit einem 8,20 m langen Träger ergibt sich eine maximale Streckenlast von 20 kg/lfm. Bei der Ermittlung der aufgebracht Gesamtnutzlast sind jedoch auch die beidseitigen Überhänge von Kabeln zu berücksichtigen.



Kabelbrücke Typ KB 7,4 mit Standfußverlängerung Art. Nr. 4031549 12393 2
Aufbau ohne Abspannseilen



8

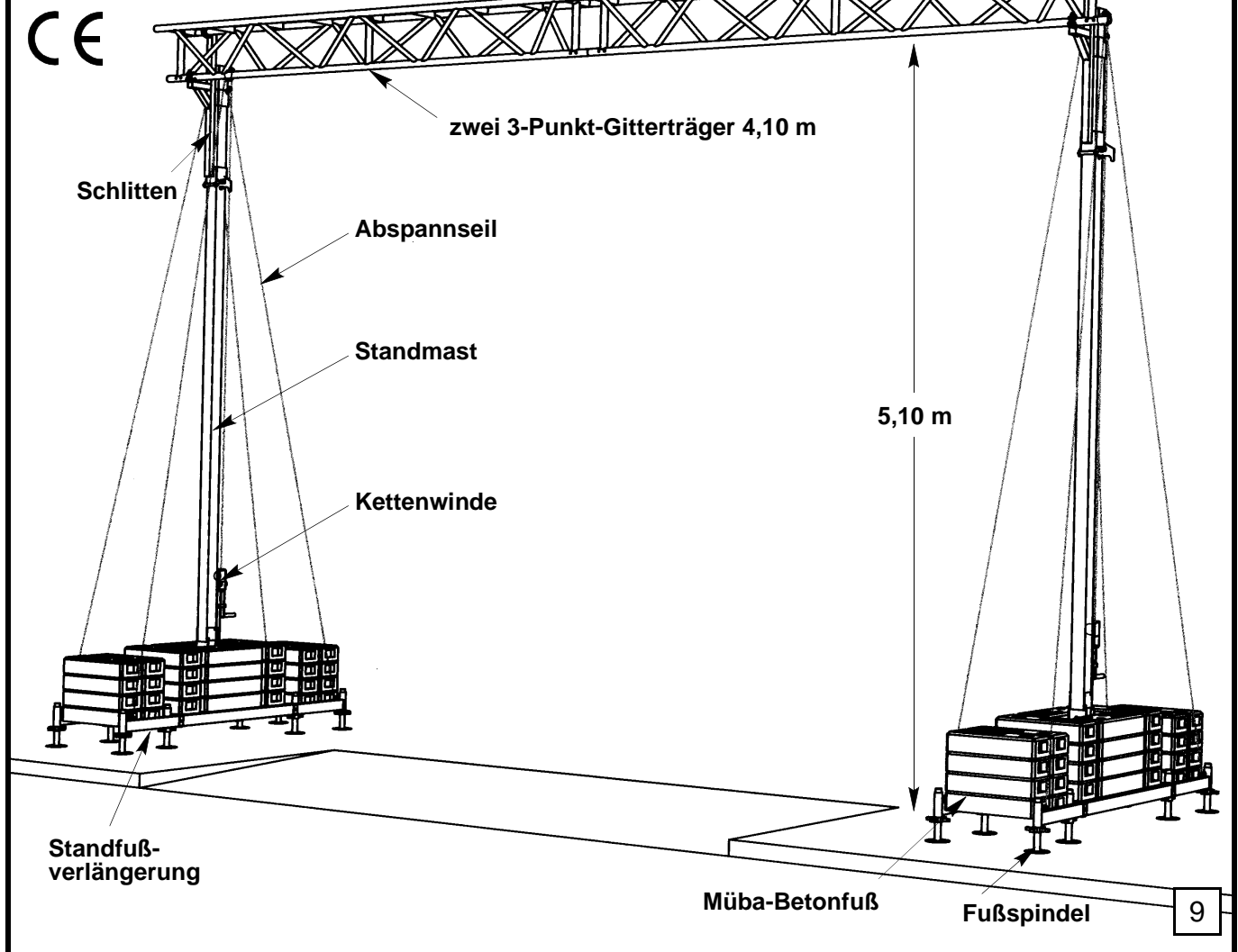
Wichtig:

Die Kabelbrücke muß parallel angehoben oder abgesenkt werden (siehe Bild 4 und Bild 5 Seite 3).

Ist die Kabelbrücke vollständig aufgekurbelt, rastet an jedem Masten die Sperrfalle in einer Bohrung ein (Bild 3). Zusätzlich wird die Kurbel gegen unbefugtes Betätigen durch Anschrauben eines Flacheisenbügels gesichert (Bild 5).

Die Standfüße müssen ballastiert werden.

Kabelbrücke Typ KB 7,4 mit Standfußverlängerung Art. Nr. 4031549 12392 5
Aufbau mit Abspannseilen



Kabelbrücke Typ KB 7,4 mit Standfußverlängerung und Abspannseilen:

Ballastierung:

Beide Masten sind gleichmäßig verteilt zu ballastieren:
 Ballastierung je Standfuß: 32 Müba Betonfüße zu je 35,5 kg = 1136 kg

Gesamtnutzlast: 410 kg

Mit einem 8,20 m langen Träger ergibt sich eine maximale Streckenlast von 50 kg/lfm. Bei der Ermittlung der aufgetragenen Gesamtnutzlast sind jedoch auch die beidseitigen Überhänge von Kabeln zu berücksichtigen.

Schneelasten:

Die Kabelbrücke mit Standfußverlängerung und Abspannseilen (ohne Plane) ist für Schneelasten ausgelegt. Die abhängig vom Einsatzort zu erwartenden Schneelasten sind bei der Nutzlast zu berücksichtigen.

Beispiel:

Schneezone III, Geländehöhe bis 400m Über NN:

Rechnerische Schneelast: $s = k_s \cdot s_0 = 1,0 \cdot 1,0 = 1,0 \text{ kN/m}^2$

Schneelastfläche: $A' = 0,483 + 0,295 \approx 0,35 \text{ m/lfm}$

Schneelast: $s' = 0,35 \cdot 1,0 = 0,35 \text{ kN/lfm}$

Verbleibende zulässige Nutzlast: $z_{ulP} = 0,50 - 0,35 = 0,15 \text{ kN/m}$

Sind keine Schneelasten zu erwarten, kann der Träger bei dieser Ausführung komplett mit Planen bekleidet werden (siehe Seite 8).

Ausführung der Kabelbrücke mit Standfußverlängerung und Abspannseilen:

Oben an den Ösen der Standmasten werden die Abspannseile (bestehend aus einem Seil mit Spannschloß und Kette) mit Kettenschnellverschlüssen festgeschraubt. Dies erfolgt vor dem Aufrichten des Standmastens.

Montage der Abspannseile:

Vier Abspannseile ① + ② werden oben an den Ösen beidseits des Standmastens montiert (Bild 10 und 11). Zwei Abspannseile ① werden an den Ösen der Standfußverlängerung (auf der Seite der Kettenwinde) angeschraubt und gespannt. Nach dem Aufrichten der Standmasten und Montage des Trägers wird die Kabelbrücke gleichmäßig aufgekurbelt. Als letztes werden die verbleibenden Abspannseile ② ebenfalls an den Ösen der Standfußverlängerung angeschraubt.

Die Standmasten tragen die Last auch ohne Abspannseile. Die Abspannseile werden erst für Windlasten benötigt.

Die Abspannseile müssen gleichmäßig, jedoch nur leicht von Hand, angespannt werden.

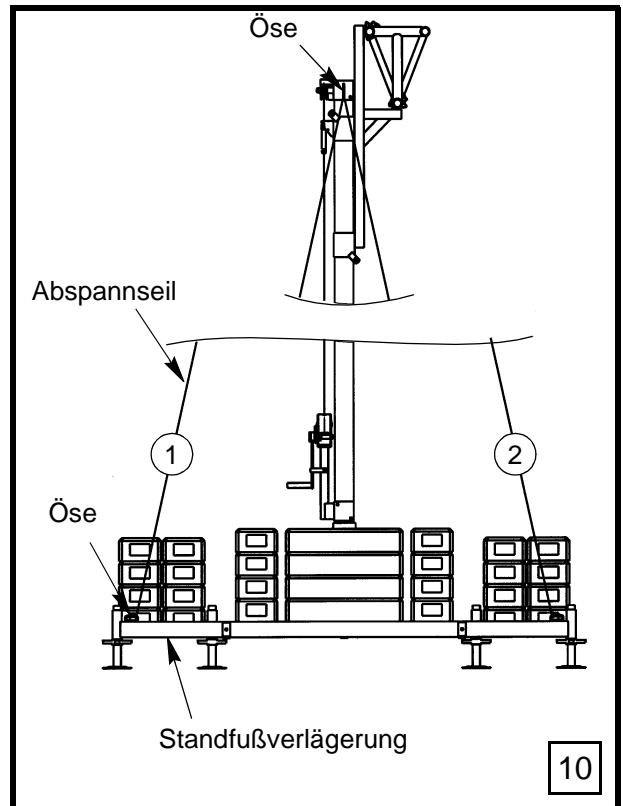
Ballastierung:

Beide Standfüße sind gleichmäßig verteilt zu ballastieren:

Ballastierung je Standfuß: 32 Müba Betonfüße zu je 35,5 kg
= 1136 kg

Streckenlast: 410 kg

Mit einem 8,20 m langen Träger ergibt sich eine maximale Streckenlast von 50 kg/lfm. Bei der Ermittlung der aufgebrachten Gesamtnutzlast sind jedoch auch die beidseitigen Überhänge von Kabeln zu berücksichtigen.



Wichtig:

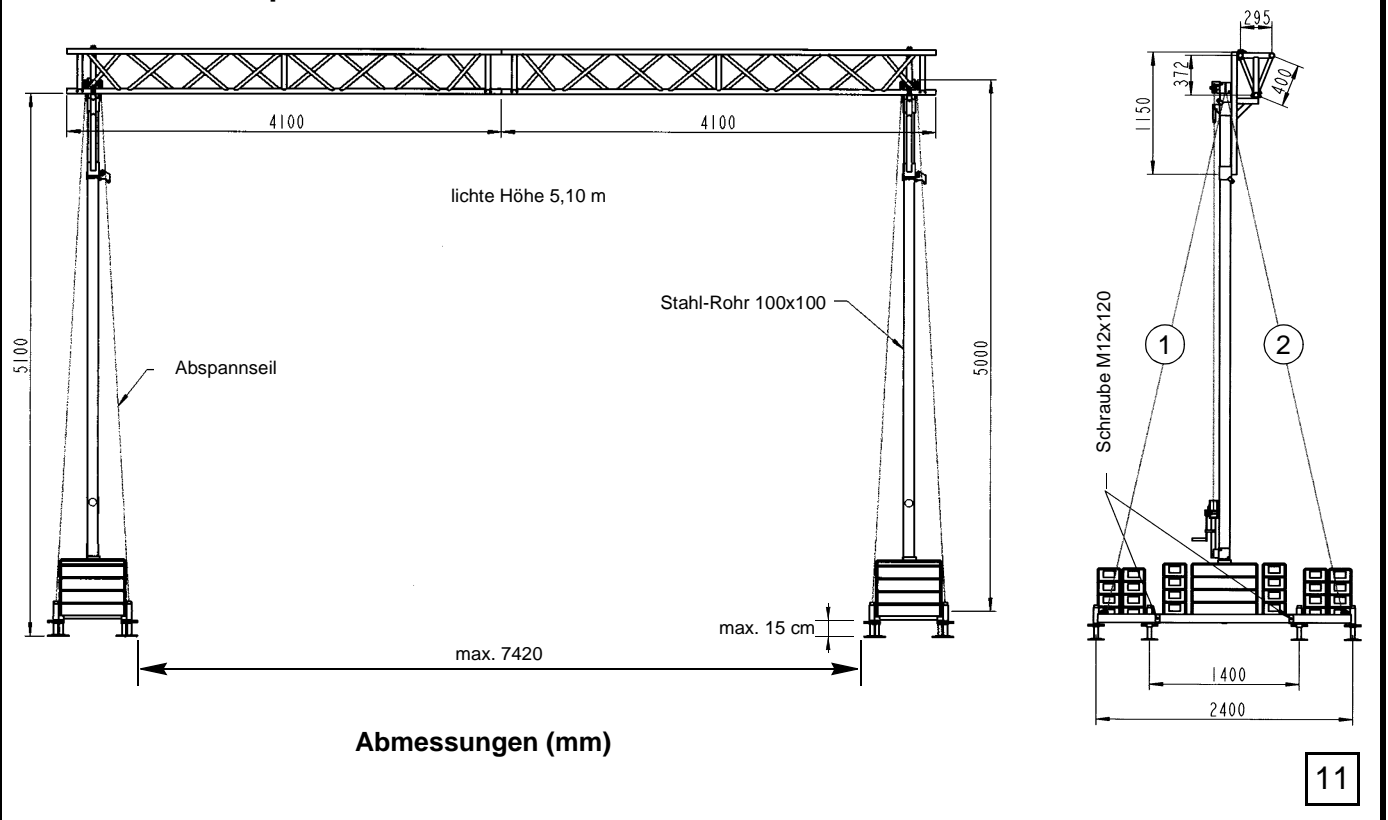
Die Kabelbrücke muß parallel angehoben oder abgesenkt werden (siehe Bild 4 und Bild 5 Seite 3).

Ist die Kabelbrücke vollständig aufgekurbelt, rastet an jedem Standmasten die Sperrfalle in einer Bohrung ein (Bild 3). Zusätzlich wird die Kurbel gegen unbefugtes Betätigen durch Anschrauben eines Flacheisenbügels gesichert (Bild 5).

Die Standfüße sind gleichmäßig verteilt zu ballastieren.

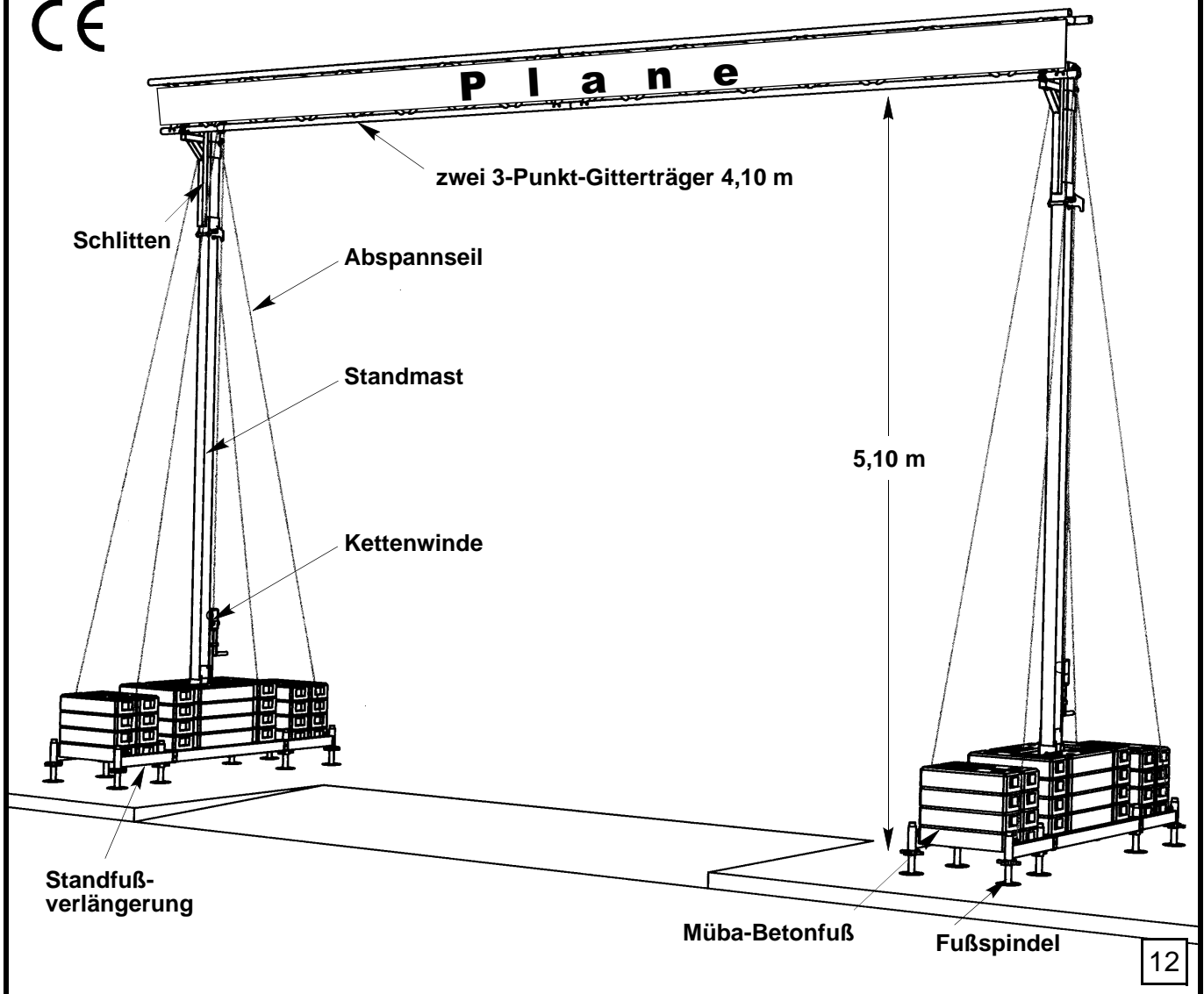
Die Abspannseile müssen gleichmäßig, jedoch nur leicht von Hand, angespannt werden.

Kabelbrücke Typ KB 7,4 mit Standfußverlängerung Art. Nr. 4031549 12392 5 Aufbau mit Abspannseilen



Kabelbrücke Typ KB 7,4 mit Standfußverlängerung Art. Nr. 4031549 12392 5
Aufbau mit Abspannseilen und Plane

CE



Kabelbrücke Typ KB 7,4 mit Plane:

Bei der Ausführung der Kabelbrücke mit Standfußverlängerung und Abspannseilen kann der Träger zusätzlich mit einer Plane bespannt werden.

Die Plane muß so befestigt sein, dass Sie sich auch bei Sturm nicht lösen kann.

Ballastierung:

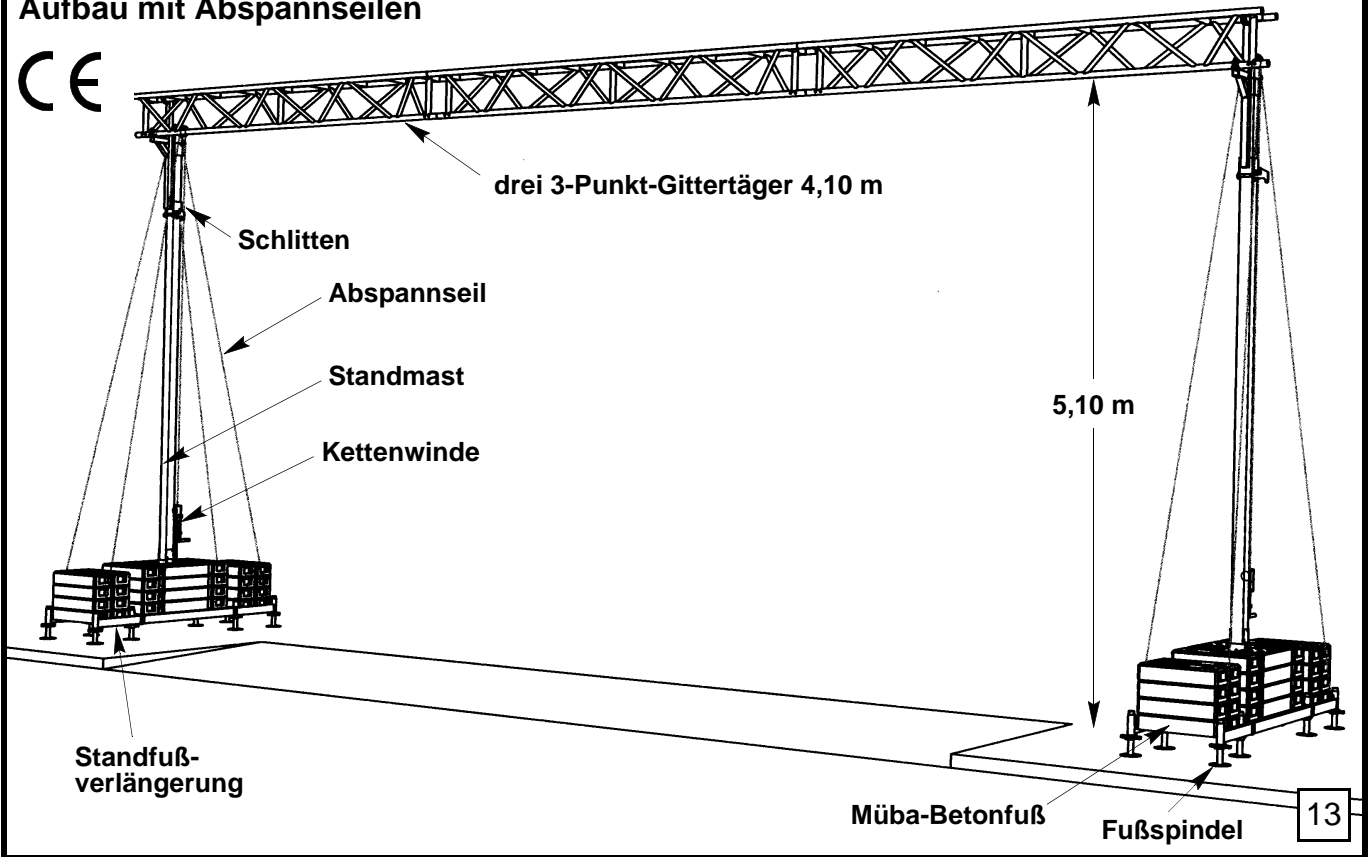
Beide Standfüße sind gleichmäßig verteilt zu ballastieren:

Ballastierung je Standfuß: 32 Müba Betonfüße zu je 35,5 kg
= 1136 kg

Gesamtnutzlast: 410 kg

Mit einem 8,20 m langen Träger ergibt sich eine maximale Streckenlast von 50 kg/lfm. Bei der Ermittlung der aufgebracht Gesamtnutzlast sind jedoch auch die beidseitigen Überhänge von Kabeln zu berücksichtigen.

Kabelbrücke Typ KB 11,5 mit Standfußverlängerung Art. Nr. 4031549 12391 8
Aufbau mit Abspannseilen



Kabelbrücke Typ KB 11,5 mit Standfußverlängerung und Abspannseilen:

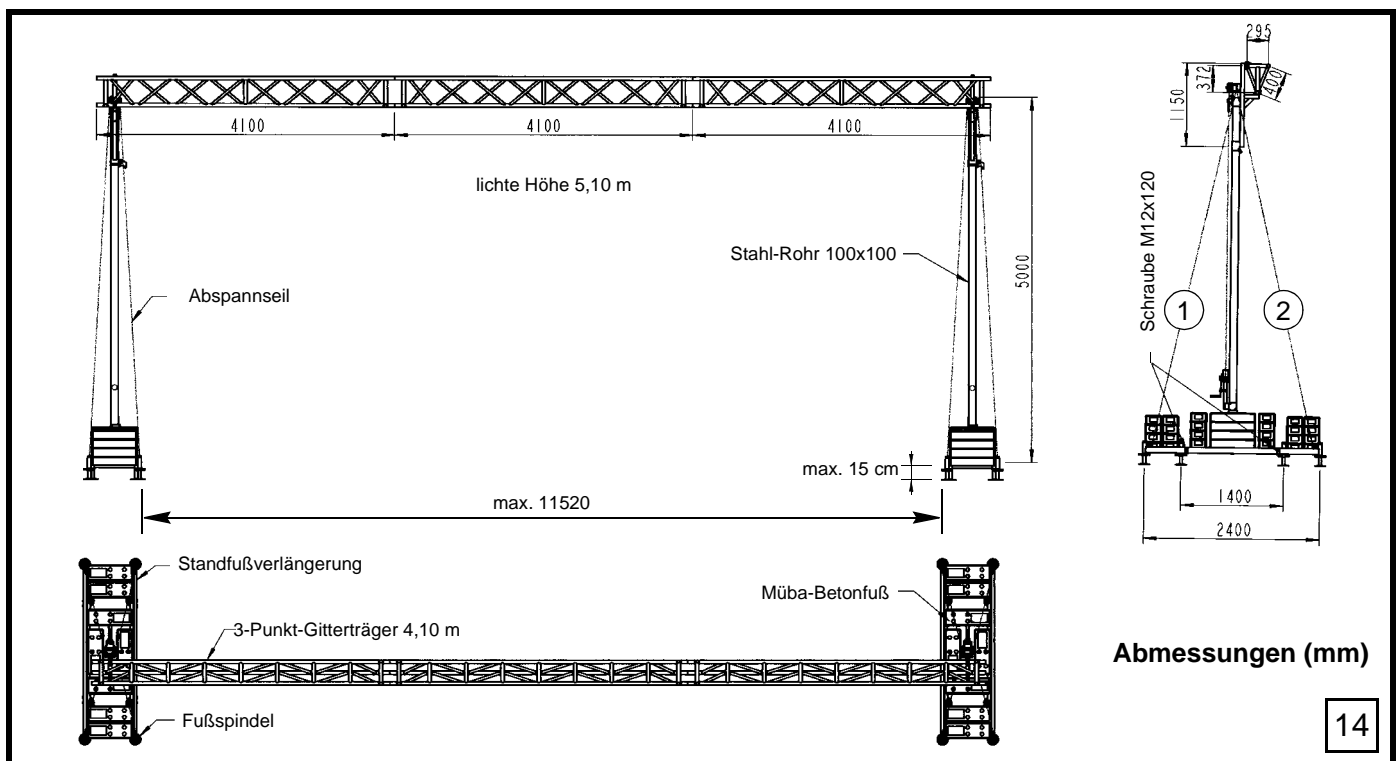
Ballastierung:

Beide Standfüße sind gleichmäßig verteilt zu ballastieren:

Ballastierung je Standfuß: 32 Müba Betonfüße zu je 35,5 kg = 1136 kg

Gesamtnutzlast: 246 kg

Mit einem 12,30 m langen Träger ergibt sich eine maximale Streckenlast von 20 kg/lfm. Bei der Ermittlung der aufgebrachtten Gesamtnutzlast sind jedoch auch die beidseitigen Überhänge von Kabeln zu berücksichtigen.



Kettenwinde KW 320:

Die Kettenwinde KW 320 ist eine handbetriebene Winde zum Heben und Senken von Lasten. Beim Loslassen der Kurbel wird die Last von der Lastdruckbremse sicher gehalten. Die Kettenwinde KW 320 darf nur in einwandfreiem Zustand eingesetzt werden.

Notwendige Reparaturen sind sofort zu melden bzw. von geeignetem Fachpersonal durchführen zu lassen.

Zu beachtende Unfallverhütungsvorschriften:

VBG 8 Winden- Hub und Zuggeräte

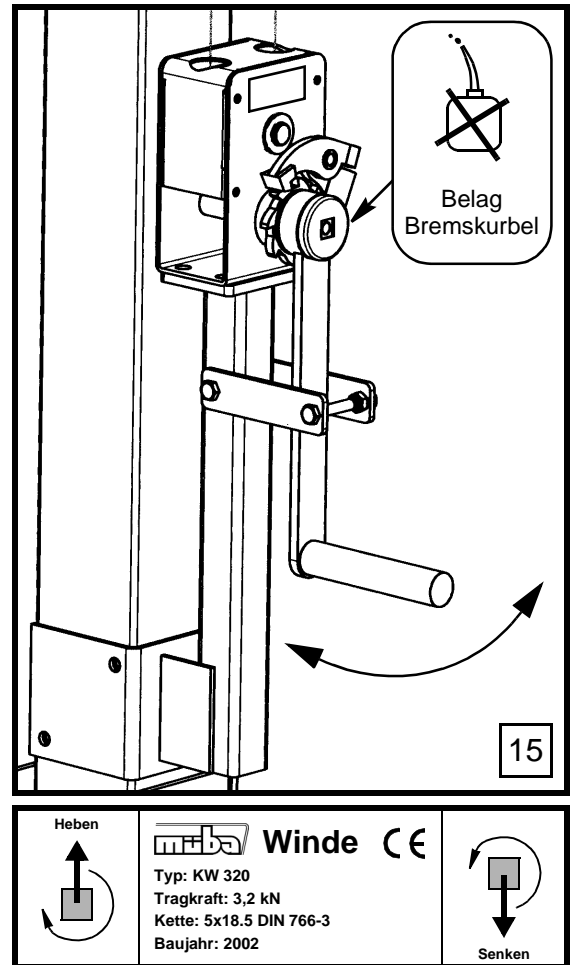
VBG 9a Lastaufnahmeeinrichtungen im Hebezeugbetrieb

Vor jedem Einsatz ist zu beachten:

- Sichtprüfung der Kabelbrücke insbesondere der Kettenwinde und der Kette
- Überprüfen der Ritzel und der Lagerstellen auf ausreichende Schmierung
- Funktionsprüfung der Winde sowie der Bremskurbel, defekte Teile sind auszutauschen

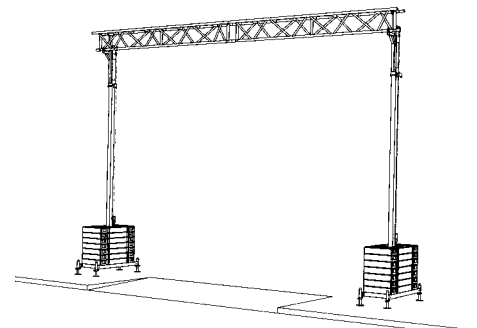
Jährliche Inspektion:

- Sämtliche Teile der Kettenwinde auf Verschleiß prüfen, defekte Teile sind auszutauschen
- Schmieren der Ritzel und Lager mit Maschinenfett
- Nicht den Belag der Bremskurbel schmieren!**
- Entsprechend der BGV D 8 § 23 muß die Kettenwinde KW 320 der Kabelbrücke durch einen Sachkundigen geprüft werden. Der Unternehmer hat dafür zu sorgen, daß die Prüfung dokumentiert wird.

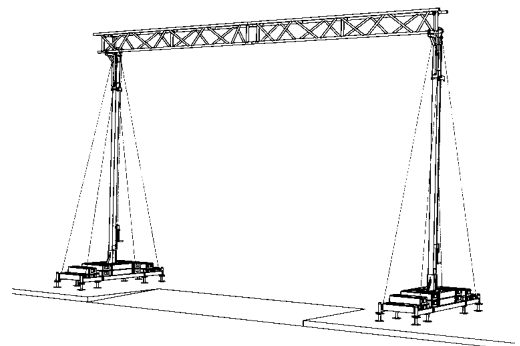


Bauteile:

Bezeichnung:	Gewicht:	Art. Nr.:
Kabelbrücke Typ 7,5 Standardausführung komplett ohne Ballast	305,0 kg	4031549 12380 2

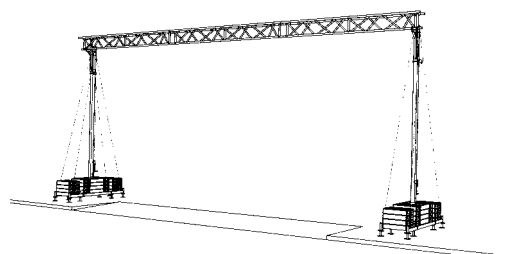


Kabelbrücke Typ 7,4 mit Standfußverlängerung komplett ohne Ballast	378,0 kg	4031549 12393 2
--	----------	------------------------



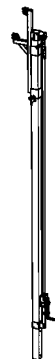
mit Standfußverlängerung und Abspannseilen komplett ohne Ballast	392,0 kg	4031549 12392 5
--	----------	------------------------

Kabelbrücke Typ 11,5 mit Standfußverlängerung komplett ohne Ballast	422,0 kg	4031549 12391 8
---	----------	------------------------

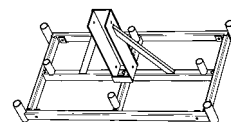


Bauteile:

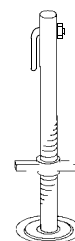
Bezeichnung: **Gewicht:** **Art. Nr.:**
Standmast, Stahl-Ausführung **71.8 kg** **4031549 12381 9**



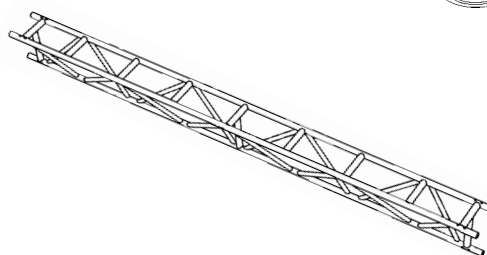
Standfuß **36,5 kg** **4031549 12382 6**



Fußspindel Ø 38x350 mm
für Kabelbrücke
mit Knebelschraube **2,35 kg** **4031549 12389 5**



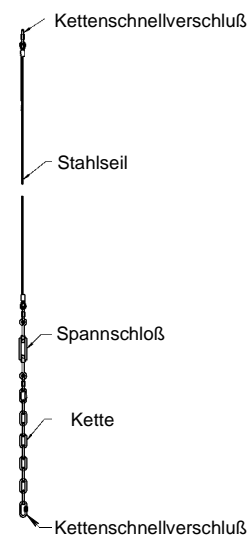
3-Punkt-Gitterträger 4,10 m
Aluminium **27,3 kg** **4031549 12383 3**



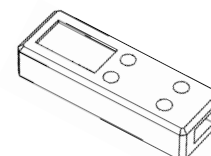
Rohrverbinder **0,9 kg** **4031549 12384 0**



Abspannseil 5,05 m **1,7 kg** **4031549 12388 8**



Betonfuß **35,5 kg** **4031549 29320 4**



Standfußverlängerung
mit Schrauben M12x120 **13,5 kg** **4031549 12387 1**



Einsteckrohr Ø 34x995 **1,35 kg** **4031549 12386 4**





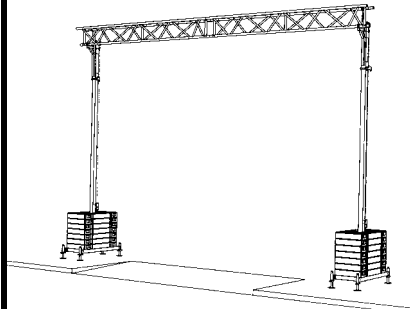
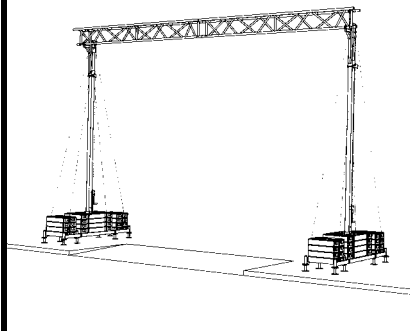
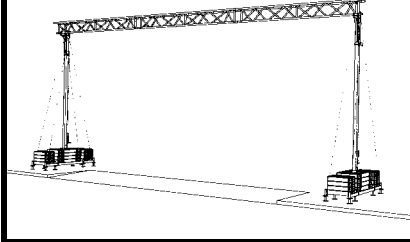
Rollgewindestab Ø 15x600 **2,0 kg** **4031549 10840 3**
Rollgewindestab Ø 15x900 **2,5 kg** **4031549 10850 2**



Flügelmutter DW15, Ø 70 **0,55 kg** **4031549 10860 1**



Technische Daten:

	<h1>Kabelbrücke</h1>			
	Ausführung:	Ballastierung je Mast in kg:	Tragfähigkeit:	Besonderheit:
<p>Kabelbrücke Typ KB 7,5</p> 	<p>Art. Nr.: 4031549 12380 2 Standard- ausführung</p>	<p>994 kg entspricht 28 Stück Müba Betonfüßen</p>	<p>Gesamtnutzlast 164 kg gleichmäßig verteilte Streckenlast</p>	<p>keine</p>
<p>Kabelbrücke Typ KB 7,4 mit Standfußverlängerung</p> 	<p>Art. Nr.: 4031549 12393 2 ohne Abspannseile</p>	<p>568 kg entspricht 16 Stück Müba Betonfüßen</p>	<p>Gesamtnutzlast 164 kg gleichmäßig verteilte Streckenlast</p>	<p>keine</p>
	<p>Art. Nr.: 4031549 12392 5 mit Abspannseilen <i>(ausführliche Hinweise Seite 6 bis 8)</i></p>	<p>1136 kg entspricht 32 Müba Betonfüßen</p>	<p>Gesamtnutzlast 410 kg gleichmäßig verteilte Streckenlast</p>	<p>ist für Planen oder Schneelasten ausgelegt</p>
<p>Kabelbrücke Typ KB 11,5</p> 	<p>Art. Nr.: 4031549 12391 8 mit Abspannseilen</p>	<p>1136 kg entspricht 32 Müba Betonfüßen</p>	<p>Gesamtnutzlast 246 kg gleichmäßig verteilte Streckenlast</p>	<p>keine</p>

Hinweise:

Der Aufbau der Kabelbrücke darf nur bis Windstärke 8 (Windgeschwindigkeit $\leq 20\text{m/s}$) durchgeführt werden.
 Die Fußspindeln dürfen maximal 15 cm ausgespindelt werden.
 Beide Standfüße sind gleichmäßig verteilt zu ballastieren.
 Die Kabelbrücke muß gleichmäßig angehoben oder abgelassen werden.
 Nach dem Anheben müssen die rot markierten Bolzen der Sperrfallen im Masten einrasten.
 Bei Montage der Abspannseile müssen diese gleichmäßig, jedoch nur leicht von Hand, angespannt werden.
 Die Nutzlasten dürfen nur als gleichmäßig verteilte Streckenlast über die gesamte Trägerlänge aufgebracht werden, wobei auch die beidseitigen Überhänge von Kabeln bei Ermittlung der Nutzlast zu berücksichtigen sind.

Technische Änderungen vorbehalten 15.03.2007

Müller & Baum Baugerätefabrik GmbH & Co.KG

Birkenweg 52 · 59846 Sundern (Hachen) · Postfach 2045 · 59837 Sundern (Hachen)

Telefon 02935/ 801-0 · Telefax 02935/ 801-42